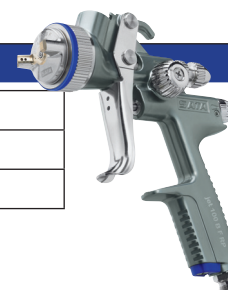


# SATAjet® 100 B F RP®/HVLP, B P



## SATAjet 100 B F RP

<b>Технические характеристики</b>	Входное давление: 1.5 бар - 2.0 бар
	Расход воздуха при 2.0 бар: 290 л/мин
	Расстояние при окраске: 18 см - 23 см



Дюза	1,4	1,6	1,8	2,0
------	-----	-----	-----	-----

Окрасочный пистолет с многоразовым пластиковым бачком QCC 0.6 л, без шарнирного соединения

Артикул	146969	145193	145201	145219
---------	--------	--------	--------	--------

Окрасочный пистолет с многоразовым алюминиевым бачком QCC 0.75 л, без шарнирного соединения

Артикул	153023	146134	146142	147421
---------	--------	--------	--------	--------

Дюза	1,4	1,6	1,8	2,0
------	-----	-----	-----	-----

Сменный комплект

Артикул	146977	145250	145268	145276
---------	--------	--------	--------	--------

## SATAjet 100 B P

<b>Технические характеристики</b>	Входное давление: 1.5 бар - 2.0 бар
	Расход воздуха 2.0 бар: 245 л/мин
	Расстояние при окраске: 18 см - 23 см



Дюза	P
------	---

Окрасочный пистолет с многоразовым пластиковым бачком QCC 0.6 л, без шарнирного соединения

Артикул	145185
---------	--------

Окрасочный пистолет с многоразовым алюминиевым бачком QCC 0.75 л, без шарнирного соединения

Артикул	146217
---------	--------

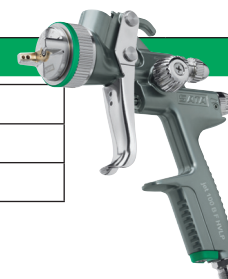
Дюза	P
------	---

Сменный комплект

Артикул	145284
---------	--------

## SATAjet 100 B F HVLP

<b>Технические характеристики</b>	Входное давление: 2.0 бар
	Расход воздуха 2.0 бар: 350 л/мин
	Расстояние при окраске: 13 см - 17 см



Дюза	1,4	1,7	1,9	2,1
------	-----	-----	-----	-----

Окрасочный пистолет с многоразовым пластиковым бачком QCC 0.6 л, без шарнирного соединения

Артикул	146373	145722	145730	145748
---------	--------	--------	--------	--------

Окрасочный пистолет с многоразовым алюминиевым бачком QCC 0.75 л, без шарнирного соединения

Артикул	147447	146175	146183	147454
---------	--------	--------	--------	--------

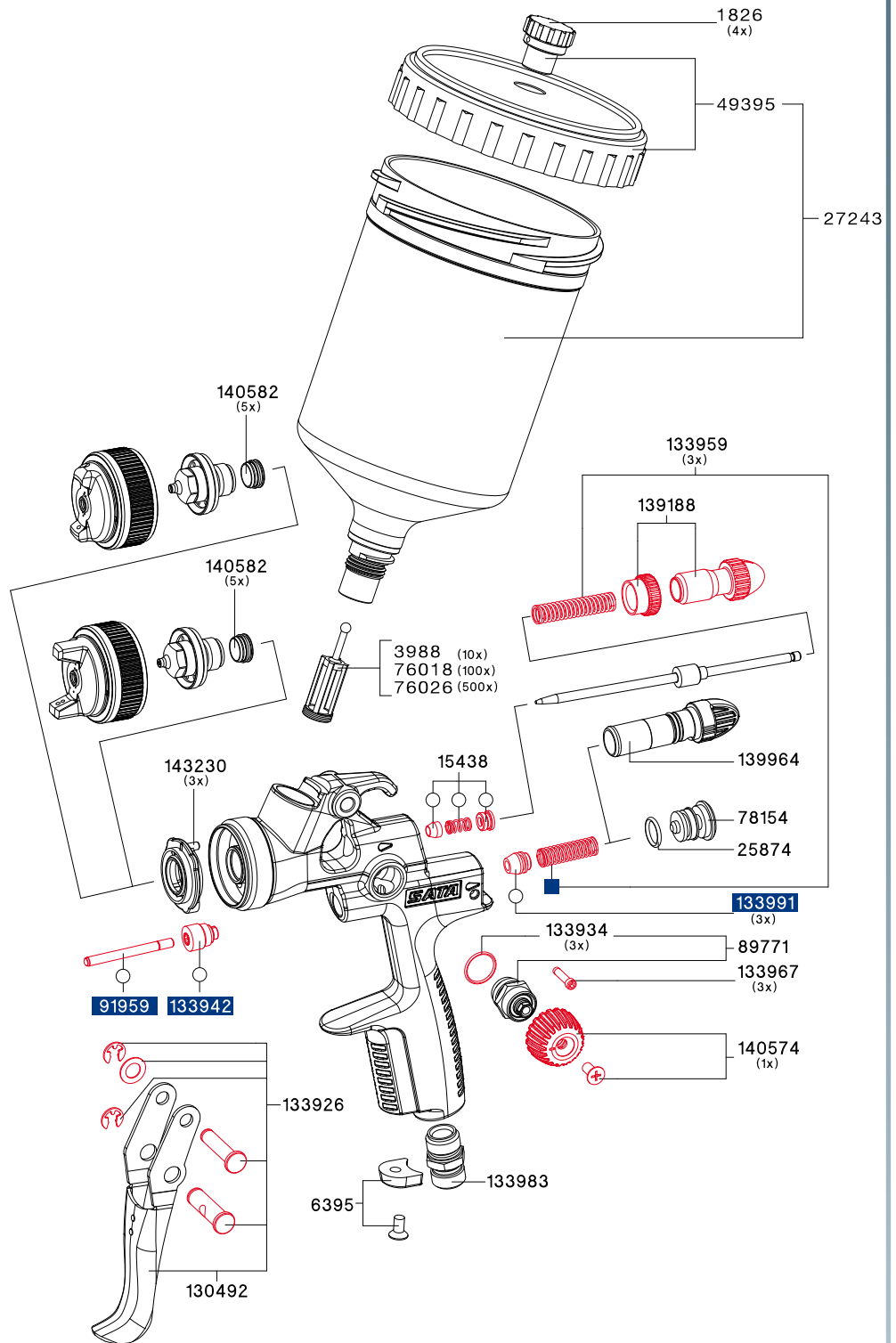
Дюза	1,4	1,7	1,9	2,1
------	-----	-----	-----	-----

Сменный комплект

Артикул	146381	145417	145425	145433
---------	--------	--------	--------	--------

# Запасные части SATAjet® 100 B

Номер артикула/описание
1826 Набор пробок для крышки пластикового бачка 0,6 л (4 шт.)
3988 Фильтры для окрасочных пистолетов SATA (упаковка 10 шт.)
6395 Клипсы CCS (зеленая, синяя, красная, черная), 4 шт.
15438 Уплотнение иглы.
25874 Прокладка 9x1.5 мм
27243 Пластиковый бачок 0.6л из ПВХ с креплением QCC
49395 Крышка с вентиляционным клапаном и противоканальным кольцом для бачка ПВХ 0.6л
76018 Фильтры для окрасочных пистолетов SATA (упаковка 10x10 шт.)
76026 Фильтры для окрасочных пистолетов SATA (упаковка 50x10 шт.)
78154 Заглушка для окрасочных пистолетов SATA без регулятора давления
89771 Регулятор факела
91959 Шток воздушного клапана
130492 Курок в комплекте с крепежом
133926 Набор крепежа для курка
133934 Уплотнители (упаковка 3 шт.)
133942 Уплотнитель штока воздушного клапана
133959 Набор пружин для иглы и регулятора подачи воздуха (каждой по 3 шт.)
133967 Фиксирующие винты (3 шт.)
133983 Воздушное соединение HP 1/4
133991 Набор уплотнителей воздушного клапана (3шт.)
139188 Регулятор подачи материала с контргайкой
139964 Регулятор подачи воздуха
140574 Ручка регулятора факела и фиксирующий винт
140582 Набор уплотнителей (5 шт.)
143230 Воздухораспределительные кольца (3 шт.)



Номер артикула/описание
9050 Набор инструментов • Съёмник • Фильтр для краски • Щетка для очистки • Фильтр для краски • Шестигранный ключ 2мм • Шестигранный ключ 4мм • Универсальный ключ



Номер артикула/описание
130542 Ремкомплект
92759 Набор для ремонта воздушного клапана
○ 183780 Набор уплотнений